



basic education

Department:
Basic Education
REPUBLIC OF SOUTH AFRICA

**NASIONALE
SENIOR SERTIFIKAAT**

GRAAD 12

LEWENSWETENSKAPPE V2 (BRAILLE)

NOVEMBER 2018

PUNTE: 150

TYD: 2½ uur

INSTRUKSIES EN INLIGTING

Lees die volgende instruksies aandagtig deur voordat jy die vrae beantwoord.

1. Beantwoord AL die vrae.
2. Nommer die antwoorde korrek volgens die nommeringstelsel wat in hierdie vraestel gebruik is.
3. Bied jou antwoorde volgens die instruksies by elke vraag aan.
4. Die diagramme in hierdie vraestel is NIE noodwendig volgens skaal geteken NIE.
5. Jy moet 'n nieprogrammeerbare sakrekenaar, gradeboog en passer gebruik, waar nodig.

AFDELING A**VRAAG 1**

1.1 Verskeie opsies word as moontlike antwoorde vir die volgende vrae gegee. Kies die antwoord en skryf slegs die letter (A tot D) langs die vraagnummers (1.1.1 tot 1.1.9), bv. 1.1.10 D.

1.1.1 Wat is die wetenskaplike naam van die fossiel, mev. Ples?

- A *Homo erectus*
- B *Homo habilis*
- C *Australopithecus africanus*
- D *Australopithecus afarensis*

1.1.2 Watter EEN van die volgende is 'n strukturele eienskap van 'n bipedale organisme?

- A Lang, smal bekken
- B Kort, breë bekken
- C C-vormige werwelkolom
- D Langer arms

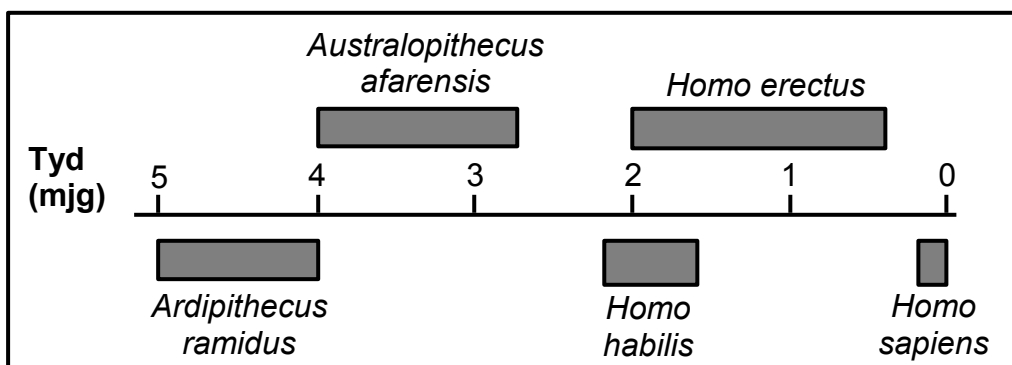
1.1.3 'n Ma het bloedgroep **B** en 'n pa het bloedgroep **O**. Hulle het drie biologiese kinders en 'n aangenome kind. Die bloedgroepe van al die kinders word in die tabel hieronder voorgestel.

KINDERS	BLOEDGROEP
Nobuhle	O
William	B
Milly	AB
Patrick	O

Watter kind is aangeneem?

- A Nobuhle
- B William
- C Milly
- D Patrick

VRAAG 1.1.4 EN 1.1.5 IS OP DIE TYDLYN HIERONDER GEBASEER, WAT DIE MOONTLIKE EVOLUSIE VAN SOMMIGE HOMINIEDE TOON.



1.1.4 Watter spesie het die Aarde vir die langste tydperk bewoon?

- A *Australopithecus afarensis*
- B *Homo erectus*
- C *Homo habilis*
- D *Homo sapiens*

1.1.5 Hoeveel jaar gelede het die genus *Homo* die eerste keer verskyn?

- A 2,2 m.jg
- B 2,0 m.jg
- C 1,6 m.jg
- D 0,2 m.jg

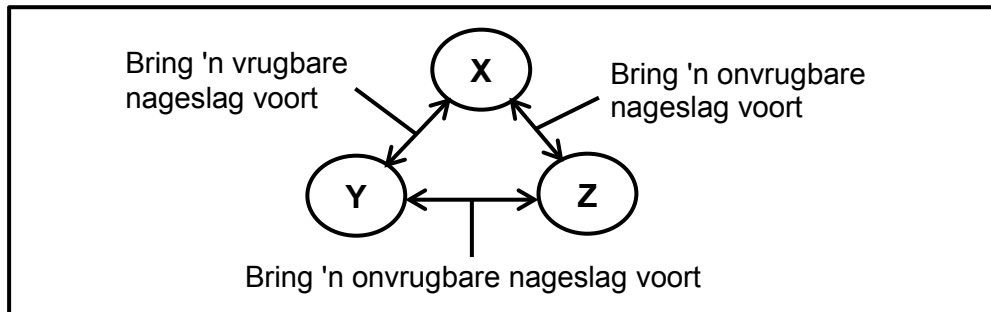
1.1.6 Die lys hieronder beskryf sommige evolusionêre gebeure.

- (i) Elke bevolking ondergaan natuurlike seleksie verskillend en onafhanklik.
- (ii) Daar is geen geenvloei tussen die twee bevolkings nie.
- (iii) 'n Bevolking raak geskei.
- (iv) 'n Geografiese hindernis vorm.
- (v) Die twee bevolkings word fenotipies en genotipies verskillend.

Watter EEN van die volgende kombinasies gee die KORREKTE volgorde van hierdie gebeure?

- A (v) → (iii) → (ii) → (i) → (iv)
- B (iv) → (v) → (ii) → (i) → (iii)
- C (iv) → (iii) → (ii) → (i) → (v)
- D (ii) → (iii) → (iv) → (i) → (v)

- 1.1.7 Die diagram hieronder toon die vrugbaarheid van die nageslag wat voortgebring word wanneer drie muisbevolkings, **X**, **Y** en **Z**, kruisteel.



Watter EEN van die volgende stellings is KORREK?

- A Al drie bevolkings is van dieselfde spesie.
- B Bevolking **X** en **Z** is van dieselfde spesie, maar bevolking **X** en **Y** is verskillende spesies.
- C Bevolking **Y** en **Z** is verskillende spesies, maar bevolking **X** en **Y** is van dieselfde spesie.
- D Bevolking **X** en **Y** is verskillende spesies, maar bevolking **Y** en **Z** is van dieselfde spesie.

VRAAG 1.1.8 EN 1.1.9 IS OP DIE INLIGTING HIERONDER GEBASEER.

In 'n sekere spesie konyne word liggaamskleur deur twee allele beheer waar swart (**B**) dominant oor wit (**b**) is. Oorvorm word deur 'n tweede geen beheer. Die alleel vir breë ore (**E**) is dominant oor die alleel vir smal ore (**e**).

- 1.1.8 Wat is die moontlike genotipe vir 'n swart konyne met smal ore?

- A BbEe
- B bbee
- C BB Ee
- D Bbee

- 1.1.9 Wat is die moontlike genotipe van gamete wat deur 'n wit konyne met smal ore voortgebring word?

- A bbee
- B be
- C BE, Be, bE en be
- D bE en be

(9 x 2) (18)

1.2 Gee die korrekte **biologiese term** vir elk van die volgende beskrywings. Skryf slegs die term langs die vraagnommers (1.2.1 tot 1.2.9).

- 1.2.1 Die bindings tussen stikstofbasse in 'n DNS/DNA-molekuul
- 1.2.2 Al die gene waaruit 'n organisme bestaan
- 1.2.3 Die tipe bewys vir menslike evolusie wat die maak van gereedskap insluit
- 1.2.4 Die proses waardeur nuwe spesies gevorm word
- 1.2.5 'n Oorgeërfde siekte waar bloed nie behoorlik kan stol nie
- 1.2.6 Die opening in die basis van die skedel waardeur die rugmurg strek
- 1.2.7 Twee of meer alternatiewe vorme van 'n geen by dieselfde lokus
- 1.2.8 Die tipe variasie in 'n bevolking met geen intermediêre fenotipes nie
- 1.2.9 Chromosome betrokke by geslagsbepaling (9 x 1) **(9)**

1.3 Dui aan of elk van die beskrywings in KOLOM I van toepassing is op **SLEGS A**, **SLEGS B**, **BEIDE A EN B** of **GEENEEN** van die items in KOLOM II nie. Skryf **slegs A**, **slegs B**, **beide A en B** of **geeneen** langs die vraagnommers (1.3.1 tot 1.3.3).

KOLOM I		KOLOM II	
1.3.1	Tipe oorerwing waar beide allele eweredig in die fenotipe uitgedruk word	A:	Kodominansie
		B:	Volledige dominansie
1.3.2	Bewys van evolusie	A:	Modifikasie deur afstamming
		B:	Fossielrekord
1.3.3	Het die struktuur van die DNS/DNA-molekuul ontdek	A:	Watson en Crick
		B:	White en Dart

(3 x 2) **(6)**

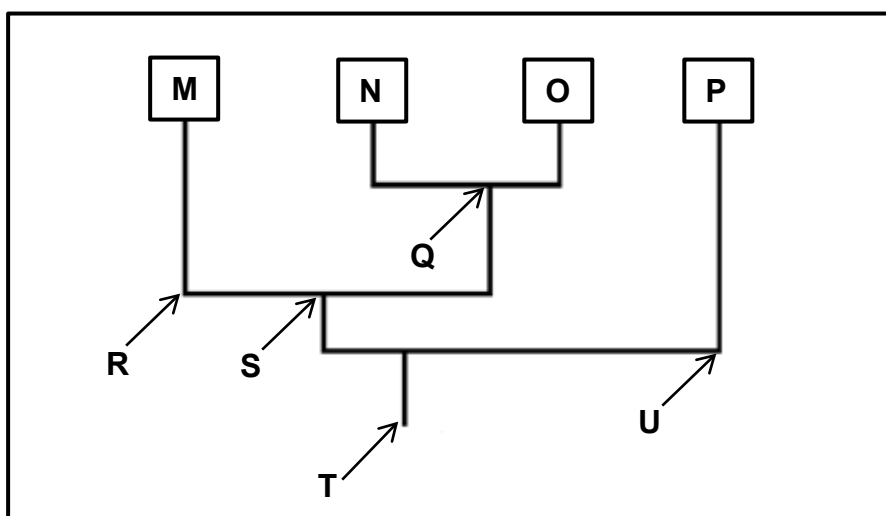
- 1.4 Beantwoord die volgende vrae oor die struktuur van 'n chromosoom en 'n deel van 'n DNA/DNS-molekuul.
- 1.4.1 Watter struktuur heg die twee chromatiede van 'n chromosoom aanmekaar? (1)
- 1.4.2 Hoeveel pare chromosome word in 'n normale menslike somatiese sel aangetref? (1)
- 1.4.3 Noem:
- (a) TWEE organelle in 'n diersel waar DNS/DNA aangetref word (2)
 - (b) Die natuurlike vorm van 'n DNS/DNA-molekuul (1)
 - (c) Die proses waardeur DNS/DNA 'n identiese kopie van homself maak (1)
 - (d) Die fase wanneer DNS/ DNA 'n identiese kopie van himself maak (1)
 - (e) TWEE funksies van DNA/DNS (2)
- (9)**

1.5 Lees die uittreksel hieronder.

Trilobiete is 'n uitgestorwe groep marine-artropodes (geleedpotiges). Baie van hulle fossiele is ontdek. Hulle het 'n taai eksoskelet gehad en daar word vermoed dat hulle aan drie ander filums van uitgestorwe artropodes, naamlik helmetiede, tegopeltiede en naraoïede, nou verwant is.

Die tegopeltiede en helmetiede is die twee filums wat die naaste verwant is en nader verwant aan trilobiete as aan naraoïede is.

Bestudeer die diagram hieronder, wat die moontlike evolusionêre verwantskappe tussen die vier filums, wat deur die letters **M**, **N**, **O** en **P** verteenwoordig word, illustreer.

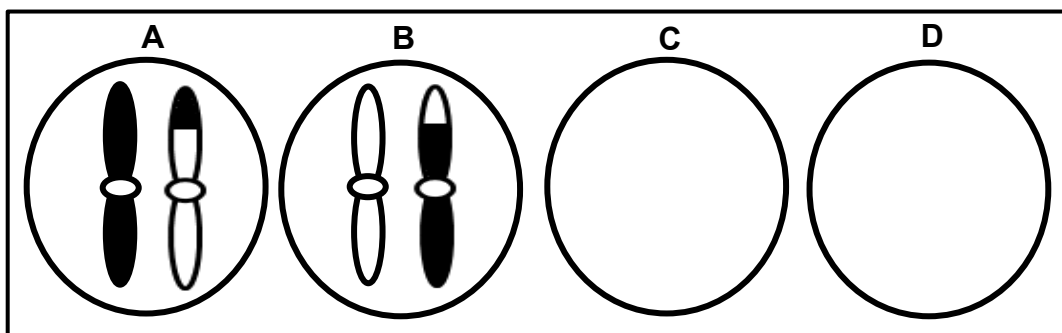


- 1.5.1 Noem die tipe diagram wat geïllustreer word. (1)
- 1.5.2 Watter strukturele eienskap van trilobiete, wat in die uittreksel beskryf word, het die kans op fossilering verbeter? (1)
- 1.5.3 Gee slegs die LETTER van die mees onlangse algemene voorouer vir filum: (1)
- (a) **M** en **O** (1)
- (b) **M**, **N**, **O** en **P** (1)
- 1.5.4 Watter van die uitgestorwe artropodes (trilobiete, helmetiede, tegopeltiede of naraoïede) word verteenwoordig deur filum: (1)
- (a) **M** (1)
- (b) **N** (1)
- (c) **O** (1)
- (d) **P** (1)

(8)**TOTAAL AFDELING A: 50**

AFDELING B**VRAAG 2**

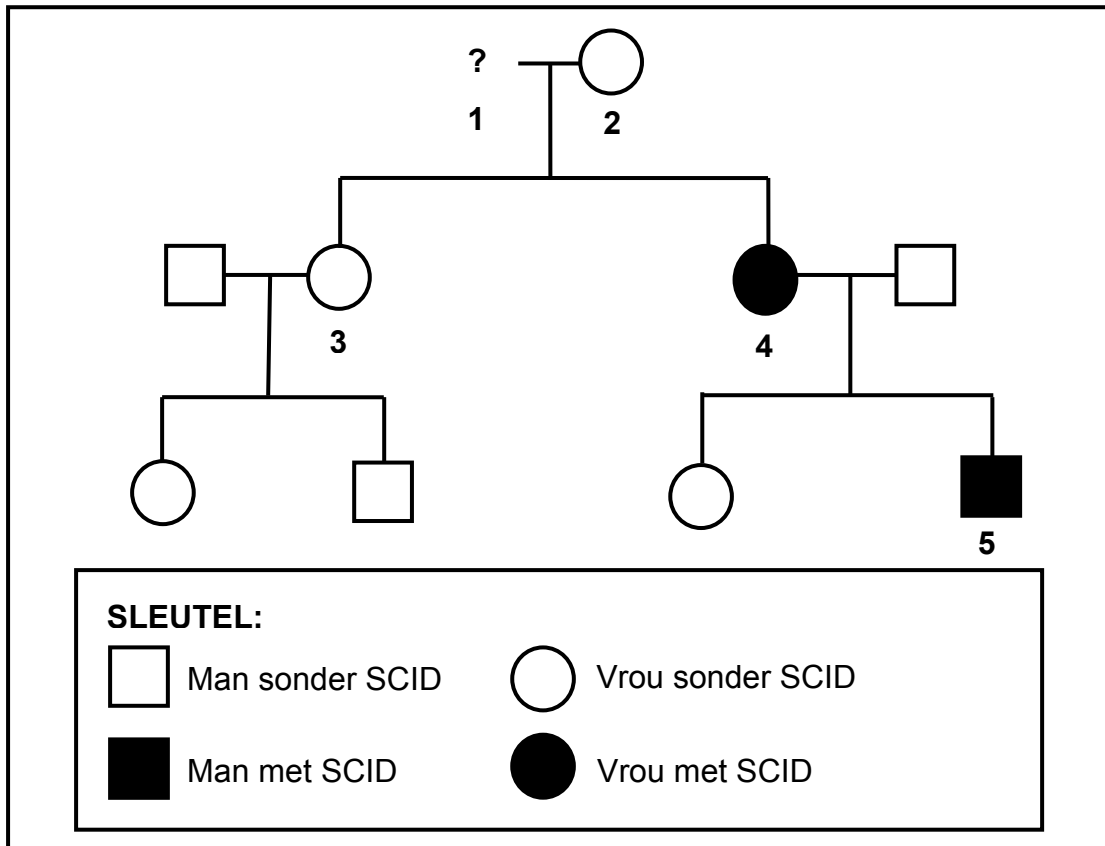
- 2.1 Die diagramme hieronder stel die verspreiding van chromosoompaar 21 voor, soos wat dit in gamete aan die einde van meiose II by 'n manspersoon voorkom.



- 2.1.1 Verduidelik hoekom die gamete, wat deur diagram **C** en **D** verteenwoordig word, nie enige chromosome het nie. (3)
- 2.1.2 Indien gameet **A** by bevrugting betrokke is, beskryf hoe dit Down-sindroom tot gevolg kan hê. (3)
- 2.1.3 As gevolg van die proses van oorkruising kom die chromosome in diagram **A** en **B** verskillend van mekaar voor.
- Identifiseer die fase van meiose waartydens oorkruising plaasvind. (1)
 - Beskryf die gebeure tydens oorkruising. (3)
 - Verduidelik die belangrikheid van oorkruising by natuurlike seleksie. (3)
- (13)**

2.2 Erge gekombineerde immuungebreksindroom ('SCID') is 'n afwyking wat die immunitietstelsel beïnvloed. Dit word deur 'n geslagsgekoppelde resessiewe alleel (X^d) veroorsaak.

Die diagram hieronder toon die oorerwing van die afwyking in 'n familie. Dit is nie bekend of individu 1 die afwyking het of nie.



2.2.1 Gee die:

- (a) Fenotipe van individu 2 (1)
- (b) Fenotipe van individu 1 (1)
- (c) Genotipe van individu 3 (2)

2.2.2 Verduidelik hoe individu 5 die afwyking oorgeërf het. (2)
(6)

2.3 Lees die uittreksel hieronder.

Die eerste gekloonde dier in Afrika, 'n kalf genoem Futhi, is op 19 April 2003 in Noordwes in Suid-Afrika gebore. Geen bevrugting was by die maak van Futhi betrokke nie. Sy is voortgebring uit 'n enkele sel wat uit die oor van 'n skenkerkoei, genoem LMJC 865, geneem is. Die skenkerkoei het 'n hoë gemiddelde melkopbrengs van 78 liter per dag gehad. Kloning maak die produksie van organismes met gewenste eienskappe moontlik.

Sommige mense redeneer dat kloning genetiese variasie in die nageslag verminder, met geen verdere genetiese verbetering nie. Kloning is 'n duur prosedure en is moontlik nie lonend vir kommersiële landbou nie.

2.3.1 Volgens die uittreksel, noem EEN:

(a) Voordeel van kloning (1)

(b) Nadeel van kloning (1)

2.3.2 Noem hoekom die skenkerkoei by LMJC 865 geneem is en nie by enige ander koei nie. (1)

2.3.3 Noem hoekom 'n oorsel, en nie 'n ovum nie, gebruik is. (2)

2.3.4 Beskryf kortliks die proses van *kloning*. (4)
(9)2.4 Blomkleur (pers of wit) in 'n spesifieke plantspesie word deur twee allele, **D** en **d**, beheer.

Vier kruisings is uitgevoer om te bepaal watter alleel dominant is. Veertig (40) nakomelinge is in elke kruising voortgebring. Die fenotipes van die ouers en die nageslag in elke kruising is aangeteken.

Die resultate word in die tabel hieronder getoon.

KRUISING	FENOTIPE		
	OUER 1	OUER 2	NAGESLAG
1	pers	wit	40 pers
2	pers	pers	31 pers, 9 wit
3	wit	wit	40 wit
4	pers	wit	21 pers, 19 wit

2.4.1 Noem die dominante blomkleur. (1)

2.4.2 Gebruik kruising 1 om jou antwoord op VRAAG 2.4.1 te verduidelik. (2)

2.4.3 Stel Mendel se Wet van Segregasie. (3)

2.4.4 Skryf die antwoorde neer vir die nommers 1 tot 6 vir die inligting wat weggelaat is in die genetiese kruising wat in die tabel hieronder getoon word van hoe twee pers blomplante 'n wit nakomeling kan voortbring, soos gesien in kruising 2.

P1/Ouers	Fenotipe	Pers	X	Pers
	Genotipe	Dd	X	1
Meiose				
	Gamete	2	X	3
Bevrugting				
F1/Nageslag	Genotipe	4		
	Fenotipe	5 + 6		

(6)
(12)
[40]**VRAAG 3**

3.1 Beantwoord die volgende vrae oor menslike evolusie.

3.1.1 Noem DRIE verskille tussen die skedel van 'n sjimpansee en dié van *Homo sapiens*. (6)3.1.2 *Australopithecus* kan as 'n oorgangspesie tussen die sjimpansee en *Homo sapiens* beskryf word.

Definieer 'n oorgangspesie. (1)

(7)

3.2 Daar is twee variasies in die kleur van koningslange. Sommige het 'n helder kleurvolle patroon en ander het 'n dowwe patroon. Koningslange is nie giftig vir hulle predatore nie.

Koraalslange het ook 'n helder kleurpatroon, maar is giftig vir hulle predatore. Dit is 'n verdedigingsmeganisme omdat predatore hulle vermy.

Wetenskaplikes het waargeneem dat waar koningslange dieselfde habitat met koraalslange deel, daar meer koningslange met helder kleurvolle patrone was.

Hulle het die volgende getal slange in die habitat getel:

Koraalslange – 7

Helderkleurige koningslange – 9

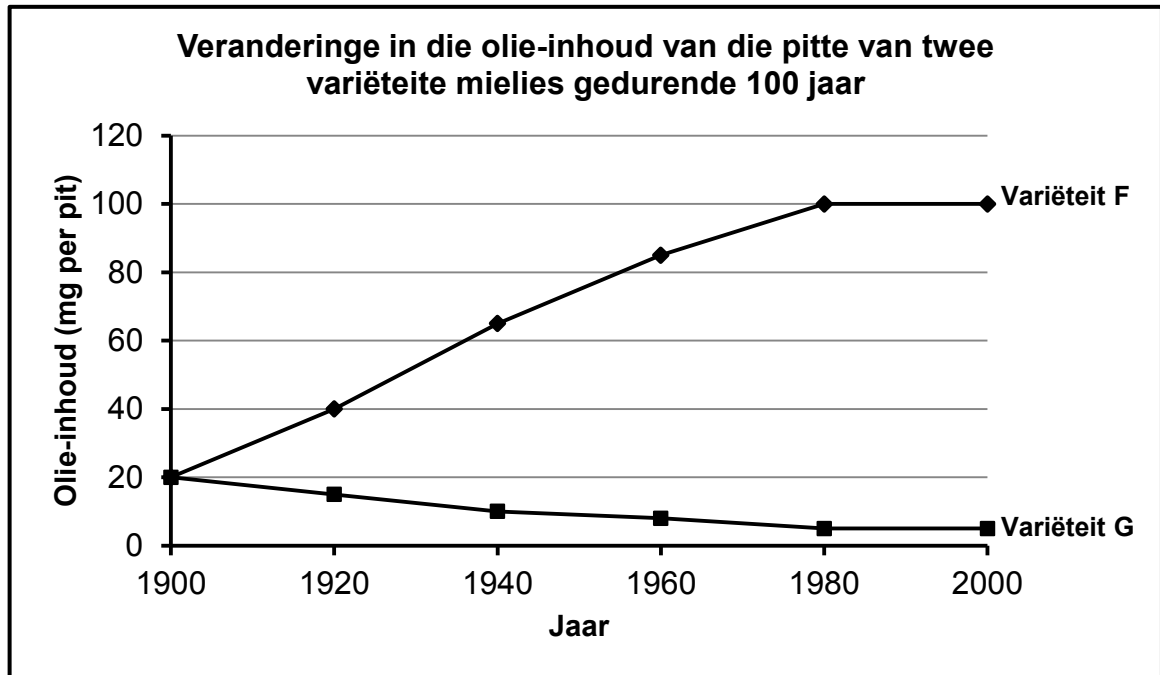
Dowwe koningslange – 3

NSS (Braille)

- 3.2.1 Verduidelik hoe die helder kleurpatroon van koraalslange hulle oorlewing beïnvloed. (3)
- 3.2.2 Gebruik Darwin se evolusieteorie deur natuurlike seleksie om te verduidelik hoekom daar meer helderkleurige koningslange in hierdie habitat is. (6)
- (9)**

- 3.3 Kunsmatige-seleksie-programme het twee variëteite mielies opgelewer. Die een het pitte met 'n hoë olie-inhoud (**Variëteit F**) en die ander een het pitte met 'n lae olie-inhoud (**Variëteit G**).

Die grafiek hieronder toon die veranderinge in olie-inhoud van die pitte van die twee variëteite oor 100 jaar van kunsmatige seleksie.



- 3.3.1 In watter jaar het die twee mielievariëteite dieselfde olie-inhoud gehad? (2)
- 3.3.2 Bereken die persentasie toename in die olie-inhoud van **Variëteit F** oor die 100 jaar-tydperk. Toon ALLE berekeninge. (3)
- 3.3.3 Noem TWEE verskille tussen natuurlike seleksie en kunsmatige seleksie. (4)
(9)

- 3.4 Onkruid is 'n probleem vir boere omdat dit landerye op plase inneem en beter as gesaaides ten opsigte van spasië presteer. Dit verklein die oesopbrengs.

Boere bespuit hulle landerye met chemikalieë, bekend as onkruiddoders, om die onkruid uit te roei. Sommige onkruid het egter weerstand teen onkruiddoders ontwikkel.

Wetenskaplikes het die tyd wat dit 'n onkruidspesie neem om weerstand teen vyf tipes onkruiddoders te ontwikkel, ondersoek. Die resultate word in die tabel hieronder getoon.

TIPES ONKRUIDDODER	TYD WAT DIT ONKRUID NEEM OM WEERSTAND TE ONTWIKKEL (JAAR)
2,4-D	9
Dalapon	9
Picloran	25
Diclofop	7
Trifluralin	26

- 3.4.1 Verwys na die leesstuk hierbo en noem hoe onkruid optree om oesopbrengs te verklein. (1)
- 3.4.2 Identifiseer die:
- (a) Onafhanklike veranderlike (1)
- (b) Afhanklike veranderlike (1)
- 3.4.3 Noem die onkruiddoder:
- (a) Waarteen die onkruid die vinnigste weerstand ontwikkel het (1)
- (b) Wat vir die langste tydperk effektief gebly het (1)
- 3.4.4 Die wetenskaplikes het dieselfde onkruidspesie gebruik toe weerstand teen die verskillende onkruiddoders ondersoek is.
- (a) Beskryf hoe die wetenskaplikes die weerstand van die onkruid teen die onkruiddoders sou kon bepaal. (2)
- (b) Verduidelik hoe die gebruik van dieselfde onkruidspesie die geldigheid van die ondersoek verbeter het. (2)
- 3.5 Beskryf hoe eutrofikasie die kwaliteit van water beïnvloed. (6)
- (15)**
[40]

TOTAAL AFDELING B: 80

AFDELING C**VRAAG 4**

Beskryf die struktuur van RNS/RNA in 'n sel en die betrokkenheid van die verskillende tipes RNS/RNA in proteïensintese.

Inhoud: (17)
Sintese: (3)
(20)

LET WEL: GEEN punte sal vir antwoorde in die vorm van 'n tabel, vloedigramme of diagramme toegeken word NIE.

TOTAAL AFDELING C: 20
GROOTTOTAAL: 150