



basic education

Department:
Basic Education
REPUBLIC OF SOUTH AFRICA

**NASIONALE SENIOR
SERTIFIKAAT**

GRAAD 12

LEWENSWETENSKAPPE V1 (BRAILLE)

NOVEMBER 2018

PUNTE: 150

TYD: 2½ uur

INSTRUKSIES EN INLIGTING

Lees die volgende instruksies aandagtig deur voordat die vrae beantwoord word.

1. Beantwoord AL die vrae.
2. Nommer die antwoorde korrek volgens die nommeringstelsel wat in hierdie vraestel gebruik is.
3. Bied jou antwoorde volgens die instruksies van elke vraag aan.
4. Die diagramme in hierdie vraestel is NIE noodwendig volgens skaal geteken NIE.
5. Jy moet 'n nieprogrammeerbare sakrekenaar, gradeboog en passer gebruik, waar nodig.

AFDELING A

VRAAG 1

- 1.1 Verskeie opsies word as moontlike antwoorde vir die volgende vrae gegee. Kies die antwoord en skryf slegs die letter (A tot D) langs die vraagnommers (1.1.1 tot 1.1.5), bv. 1.1.1 D.
- 1.1.1 Watter van die volgende is hormone wat die ontwikkeling van die endometrium direk stimuleer?
- A FSH en LH
 - B Progesteron en estrogeen
 - C FSH en progesteron
 - D LH en estrogeen
- 1.1.2 'n Funksie van die iris van die oog is om ...
- A lig te breek om 'n duidelike beeld te vorm.
 - B die hoeveelheid lig wat die oog binnedring, te beheer.
 - C die ligprikkel na impulse om te skakel.
 - D die weerkaatsing van lig in die oog te voorkom.
- 1.1.3 Watter EEN van die volgende stellings, met 'n ooreenstemmende rede, stel 'n persoon voor wat na 'n voorwerp kyk wat 10 meter weg is?
- A Die draagligamente (suspensoriese ligamente) is styf/saamgetrek en die lens is minder konveks
 - B Die lens meer konveks en die kringspiere in die iris is ontspanne
 - C Die lens is meer konveks en die draagligamente is ontspanne
 - D Die draagligamente is styf/saamgetrek en die lens is minder konveks
- 1.1.4 Watter van die volgende is plantgroeihormone?
- A Prolaktien en absisiensuur
 - B Absisiensuur en glukagon
 - C Gibberelliene en absisiensuur
 - D ADH en gibberelliene
- 1.1.5 'n Funksie van die plasenta is om ...
- A afval vanaf die moeder na die fetus te vervoer.
 - B die chorion te vorm.
 - C progesteron af te skei.
 - D die vloeistof wat die fetus omring, af te skei.

1.1.6 Watter EEN van die volgende sal tot 'n afname in watergehalte lei?

- A Eutrofikasie
- B Gebruik van akwifere (waterdraers)
- C Instandhouding van moeraslande
- D Droogte

1.1.7 'n Chemikalie wat in laboratoriums gebruik word, voorkom dat spoelwesels in selle wat meiose ondergaan, gevorm word. Die gevolg is dat meiose nie kan begin nadat interfase voltooi is nie.

Tydens 'n ondersoek is hierdie chemikalie by die selle in die helmknoppe van rysplante se blomme gevoeg. Elke sel in die helmknop het 24 chromosome.

Wat is die verwagte getal chromosome in elke sel aan die einde van die ondersoek?

- A 12 gerepliseerde chromosome
- B 24 gerepliseerde chromosome
- C 24 ongerepliseerde chromosome
- D 48 ongerepliseerde chromosome

1.1.8 'n Wetenskaplike het 'n ondersoek ontwerp om die volgende te toets:

Om meer sout te eet, sal uriënproduksie laat afneem en waterverbruik laat toeneem.

Die resultate van die ondersoek word in die tabel hieronder getoon.

HOEVEELHEID SOUT GEBRUIK (g)	VOLUME URIEN GEPRODUSEER (mℓ)	HOEVEELHEID WATER VERBRUIK (mℓ)
3	1 803	2 800
6	1 800	2 700
9	1 805	2 600
12	1 802	2 500
15	1 801	2 400

'n Moontlike gevolgtrekking uit die resultate hierbo is dat om meer sout te eet, ...

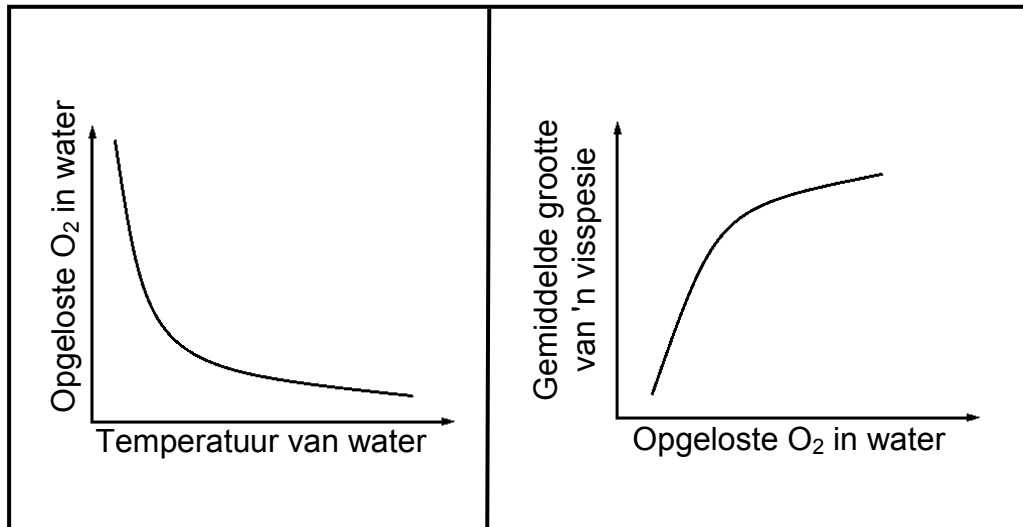
- A uriënproduksie laat afneem en die hoeveelheid water wat verbruik word, laat toeneem.
- B uriënproduksie laat toeneem en die hoeveelheid water wat verbruik word, laat afneem.
- C min invloed op uriënproduksie het en dat die hoeveelheid water wat verbruik word, afneem.

- D min invloed op urienproduksie het en dat die hoeveelheid water wat verbruik word, toeneem.

1.1.9 'n Voordeel van inwendige bevrugting is dat ...

- A sperms en ovums in die vrou se liggaam beskerm word.
 B daar beter ouersorg is.
 C meer gamete geproduseer sal word.
 D die fetus voedsel direk vanaf die ma ontvang.

1.1.10 Die grafieke hieronder stel die resultate van 'n ondersoek voor om te bepaal of daar 'n moontlike verwantskap tussen temperatuur en die opgeloste suurstofinhoud van water en die grootte van visse is.



Watter EEN van die volgende is 'n moontlike interpretasie gebaseer op die inligting van beide grafieke?

- A Daar sal geen verwantskap tussen die watertemperatuur en die grootte van visse wees nie.
 B Soos wat die watertemperatuur styg, styg die hoeveelheid opgeloste suurstof.
 C Die gemiddelde grootte van die vis sal afneem soos wat die watertemperatuur styg.
 D Die hoeveelheid opgeloste suurstof in die water sal nie die grootte van visse beïnvloed nie.

(10 x 2) (20)

1.2 Gee die korrekte biologiese term vir ELK van die volgende beskrywings. Skryf slegs die term langs die vraagnommers (1.2.1 tot 1.2.10).

- 1.2.1 Die tipe eier wat reptiele produseer wat ekstra-embriëniese membrane het
- 1.2.2 Die tipe ontwikkeling by voëls waar jong voëltjies se oë oop is en hulle liggame met donsvere bedek is
- 1.2.3 Die deel van die brein wat impulse vanaf die makula ontvang
- 1.2.4 Die donker gepigmenteerde laag van die oog
- 1.2.5 Die struktuur wat die linker- en regterhemisfere van die brein verbind
- 1.2.6 Die deel van die brein wat liggaamstemperatuur beheer
- 1.2.7 Die gas in die bloed wat, wanneer dit toeneem, 'n toename in die asemhalingstempo tot gevolg het
- 1.2.8 Plantgroeireaksie op uitwendige prikkels
- 1.2.9 'n Stof wat planthormone bevat wat gebruik word om ongewenste plante dood te maak
- 1.2.10 Die onwettige jag en doodmaak van diere (10)

1.3 Dui aan of elk van die beskrywings in KOLOM I van toepassing is op SLEGS A, SLEGS B, BEIDE A EN B of GEENEEN van die items in KOLOM II nie. Skryf slegs A, slegs B, beide A en B of geeneen langs die vraagnommers (1.3.1 tot 1.3.3).

KOLOM I	KOLOM II
1.3.1 Verdubbeling van DNS/DNA	A: Profase I B: Profase II
1.3.2 'n Kwaal wat die kornea van die oog affekteer	A: Astigmatisme B: Katarak
1.3.3 Voeding word deur die eier voorsien	A: Oviparie B: Ovoviviparie

(3 x 2)

(6)

1.4 Die inligting hieronder stel 'n opeenvolging van gebeure I tot V voor wat in die vroulike voortplantingstelsel van die mens kan plaasvind.

- I Die sperm versmelt met die ovum
- II Struktuur A vorm nadat die sperm met die ovum versmelt het
- III Struktuur A ondergaan seldeling
- IV Om struktuur B te vorm wat soos 'n balletjie selle lyk
- V Die balletjie selle (B) ontwikkel in die blastula/blastosist.

- 1.4.1 Noem die prosesse wat by I. (1)
- 1.4.2 Noem die tipe seldeling wat by III plaasvind om die balletjie selle te vorm. (1)
- 1.4.3 Noem TWEE funksionele ekstra-embriëniese membrane wat deur struktuur C gevorm word. (2)
- 1.4.4 Noem die volgende strukture:
- (a) A (1)
 - (b) B (1)
- 1.4.5 Noem die deel van die vroulike voortplantingstelsel waar die gebeure I tot IV normaalweg plaasvind. (1)
- 1.4.6 Gee die chromosoomgetal van 'n sel in A. (1)
- 1.4.7 Gee die chromosoomgetal van 'n sel in A indien die sel in 'n kind met Down sindroom sou ontwikkel het. (1)
(9)

1.5 Daar is hoofsaaklik TWEE hormone wat by die homeostatische beheer van metabolisme in die menslike liggaam betrokke is. Die pituitêre klier skei hormoon A af wat 'n negatiewe of positiewe uitwerking op klier X het.

Klier X word om die larinks in die nek aangetref en skei tiroksien af.

1.5.1 Identifiseer ELK van die volgende:

(a) Hormoon A wat deur die pituitêre klier afgeskei word (1)

(b) Klier X (1)

1.5.2 Noem die homeostatische beheer wat tussen hormoon A en tiroksien bestaan (1)

1.5.3 Die helfte van klier X is chirurgies by 'n persoon verwyder.

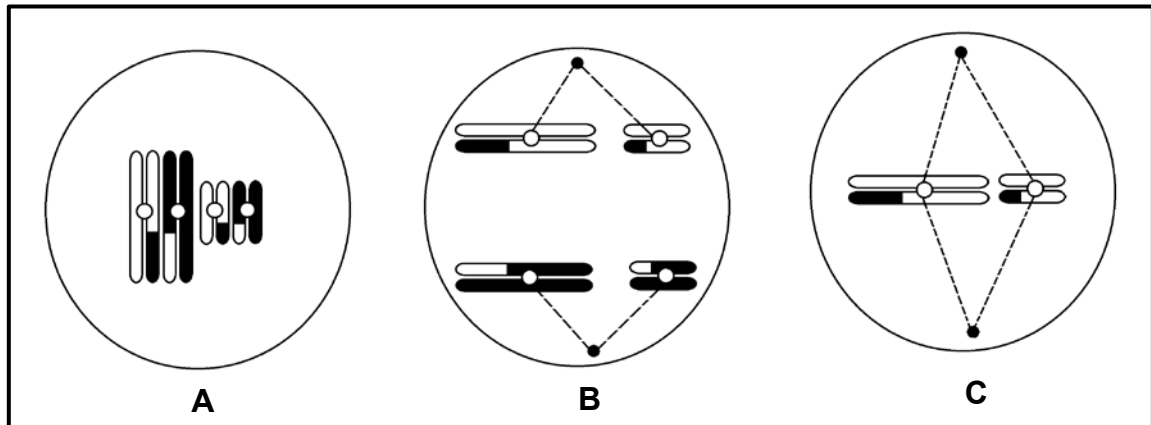
Noem TWEE moontlike gevolge wat dit op die afskeiding van die hormone, waarna in die teks hierbo verwys word, sou hê. (2)
(5)

TOTAAL AFDELING A: 50

AFDELING B

VRAAG 2

2.1 Die diagramme hieronder stel verskillende fases van meiose voor.



2.1.1 Identifiseer die fase van meiose in diagramme en gee in ELKE geval 'n rede vir jou antwoord:

(a) A (1)

(b) B (1)

2.1.2 Noem die struktuur wat twee chromatiede van 'n chromosoom bymekaar hou. (5)

(7)

2.2 Lees die uittreksel hieronder oor 'n mediese toestand by babaseuntjies bekend as kriptorgidisme.

Kriptorgidisme kom by pasgebore babas voor wanneer een of beide testes nie tydens geboorte in die skrotumsak afsak nie, maar in die buikholte bly.

Kriptorgidisme kom by ongeveer 3–5% voltermyn-babaseuntjies voor, terwyl ongeveer een derde van vroeggebore babaseuntjies met hierdie toestand gebore word.

Indien die testes nie teen die ouderdom van een jaar natuurlik afgesak het nie, is behandeling nodig. Behandeling kan die toediening van testosteroon behels, maar die algemeenste behandeling is chirurgie.

Indien kriptorgidisme nie opgelos word nie, kan dit tot steriliteit lei indien beide testes nie afsak nie en 'n verhoogde risiko van testikulêre kanker teen die ouderdom van 30 tot 40 jaar tot gevolg het.

- 2.2.1 Noem EEN funksie van testosteroon wat nie in die uittreksel hierbo genoem word nie. (1)
- 2.2.2 Volgens die uittreksel, noem TWEE maniere waarop kriptorgidisme behandel word. (2)
- 2.2.3 Watter persentasie vroeggebore babaseuntjies word met kriptorgidisme gebore? (1)
- 2.2.4 Gee EEN rede uit die uittreksel, behalwe steriliteit, waarom kriptorgidisme behandel moet word indien die siekte nie natuurlik opgelos word nie. (1)
- 2.2.5 Verduidelik waarom onafgesakte testes tot steriliteit by jong mans kan lei. (2)
(7)

2.3 Sommige vroue neem langer as ander om swanger te word. 'n Vrou met 'n normale, vrugbare manlike lewensmaat, wat langer as 12 maande neem om swanger te raak, word as subfertil beskou.

'n Onderzoek is gedoen om die uitwerking van LMI (liggaamsmassa-indeks) en rook op subfertiliteit te bepaal.

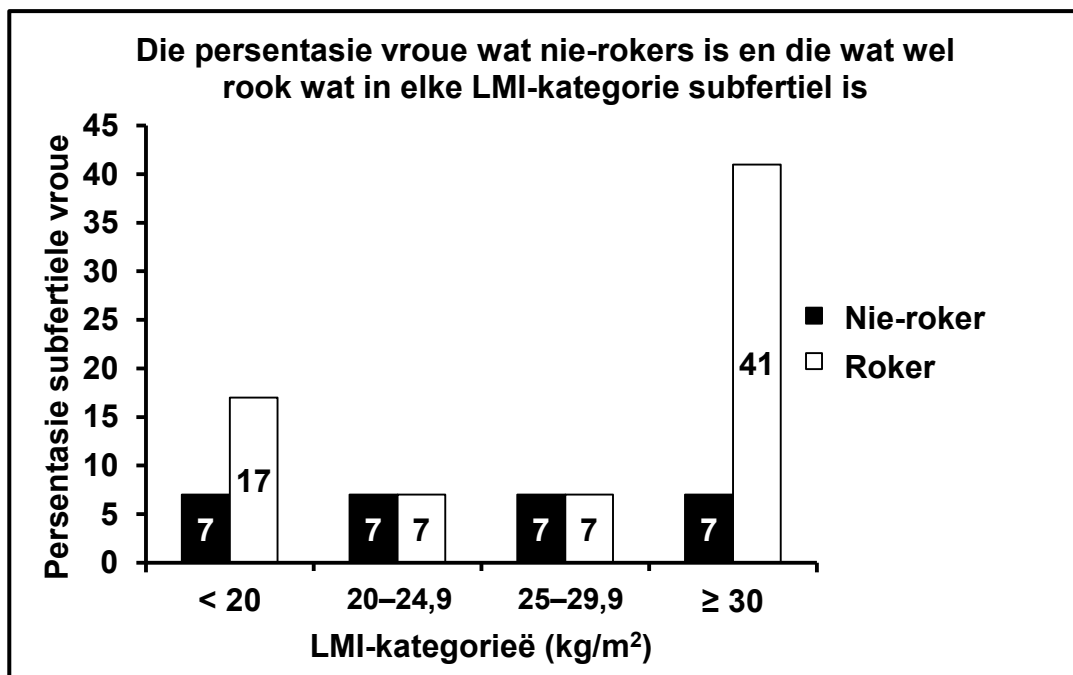
$$\text{LMI word soos volg bereken: } \text{LMI} = \frac{\text{Liggaamsmassa (kg)}}{(\text{Lengte in meter})^2}$$

'n Totaal van 2 587 vroue tussen die ouderdomme van 20 en 30 het aan die ondersoek deelgeneem. Al die vroue was ten minste 20 weke swanger, het beplan om swanger te word en het natuurlik swanger geraak.

Die volgende inligting is by elke vrou bekom:

- Lengte en massa
- Tyd geneem om swanger te word (in maande)
- Rookgewoontes

Van die totale getal vroue wat deelgeneem het, was 1 510 subfertil.



2.3.1 Noem EEN rede waarom die vroue vir hulle lengtes en massas gevra is. (1)

2.3.2 Bepaal hoeveel van die deelnemers subfertiele rokers met 'n LMI ≥ 30 was. Toon ALLE berekeninge. (3)

- 2.3.3 Stel voor waarom slegs vroue wat beplan het om swanger te raak by die ondersoek ingesluit is. (2)
- 2.3.4 Noem EEN faktor wat tydens die ondersoek konstant gehou is. (1)
- 2.3.5 Gebaseer op die inligting in die grafiek op bladsy 12, watter advies moet aan vroue gegee word wat hulle kanse om swanger te raak, wil verhoog? (2)
- 2.3.6 Die ondersoek is in 'n ander land uitgevoer en die resultate hieronder is verkry.

LMI (kg/m ²)	% SUBFERTIELE VROUE	
	Nie-rokers	Rokers
<20	7,2	18
20–24,9	7,4	7,3
25–29,9	7,4	7,3
≥30	7,4	38

Verduidelik waarom die uitslae van die oorspronklike ondersoek as betroubaar beskou kan word.

(2)
(11)

2.4 Beantwoord die volgende vrae oor die menslike oor.

2.4.1 Gee EEN funksie van die:

- (a) Oorkanaal (1)
- (b) Eustachian-buis (1)
- (c) Ronde venster (1)

2.4.2 In watter deel van die oor klank in die volgende vorm vervoer:

- (a) 'n Druk golf in 'n vloeistof (1)
- (b) 'n Elektriese impuls (1)

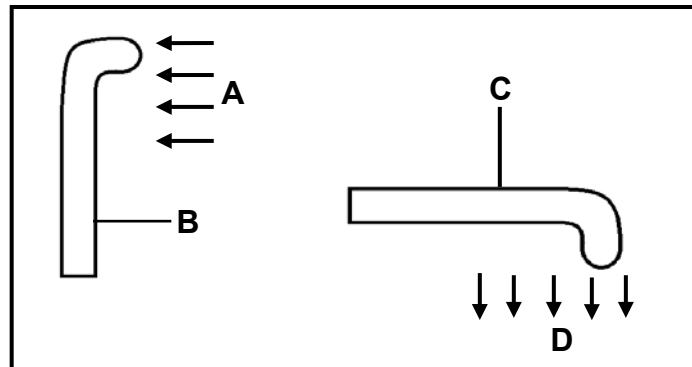
2.4.3 Verduidelik die uitwerking as die reseptore in deel C beskadig is. (3)

2.4.4 Beskryf hoe die dele van die middelloor, die membrane ingesluit, help om klankgolwe te versterk. (3)

2.4.5 Beskryf die rol van die halvesirkelvormige kanale om balans te behou. (4) (15) [40]

VRAAG 3

- 3.1 Die diagramme hieronder stel die groeireaksies (groeibewegings) van twee verskillende plantorgane op uitwendige prikkels voor.



- 3.1.1 Noem die groep planthormone wat verantwoordelik is vir die groeireaksies wat in die diagramme waargeneem word. (1)
- 3.1.2 Noem die uitwendige prikkel by:
- (a) A (1)
- (b) D (1)
- 3.1.3 Gee EEN waarneembare rede waarom plantorgaan B 'n stingel is. (1)
- 3.1.4 Verduidelik die groeireaksies wat by plantorgaan C waargeneem word. (3)
(7)

- 3.2 Beantwoord die volgende vrae oor 'n refleksboog, 'n refleksaksie en verskillende neurone by 'n mens.
- 3.2.1 Watter neuron kom tussen die sensoriese en motoriese neuron voor? (1)
- 3.2.2 Gee EEN voorbeeld van 'n refleks in die menslike liggaam. (1)
- 3.2.3 Beskryf die belangrikheid van 'n refleksaksie in die menslike liggaam. (3)
- 3.2.4 Verduidelik EEN manier waarop die miëlienskede (murgskede) vir die funksionering van neurone belangrik is. (2)
- 3.2.5 Beskryf hoe die persoon beïnvloed sou word indien die akson van 'n motoriese neuron in 'n refleksboog deurgesny word. (2)
- 3.2.6 Gee DRIE verskille tussen sensoriese en motoriese neurone.. (6)
(16)

- 3.3 Beantwoord die volgende vrae oor die bloedglukosekonsentrasies by 'n normale persoon.
- 3.3.1 Noem wat met die bloedglukosekonsentrasie gebeur onmiddellik nadat 'n maaltyd geëet is. (1)
- 3.3.2 Gee die TWEE hormone wat hoofsaaklik 'n rol in die regulering van bloedglukosekonsentrasie by 'n normale persoon speel. (2)
- 3.3.3 Verduidelik wat gebeur as die bloedglukosekonsentrasie hoër as normaal styg (4)
- 3.3.4 Noem die toestand wat in die menslike liggaam ontstaan wanneer die bloedglukosekonsentrasie hoog bly en nie onder beheer gebring kan word nie. (1)
- 3.3.5 Noem TWEE maniere waarop die toestand wat in VRAAG 3.3.4 genoem is, in die menslike liggaam beheer kan word. (2)
(10)

- 3.4 Die inligting in die tabel hieronder beskryf strukture in die vel van twee persone, A en B. Albei persone was op dieselfde tyd in dieselfde vertrek, maar een persoon was besig om te oefen terwyl die ander een stilgesit het. Die temperatuur van die veloppervlakke van albei persone is na 10 minute gemeet.

Persoon A	Persoon B
Bloedvate is vernou	Bloedvate is verruim
Sweetkliere is onaktief	Sweetkliere is aktief

- 3.4.1 Watter persoon, A of B, was besig om te oefen? (1)
- 3.4.2 Gee TWEE redes vir jou antwoord op VRAAG 3.4.1. (2)
- 3.4.3 Noem EEN hormoon wat dieselfde uitwerking op die bloedvate sou hê as wat by persoon A waargeneem kan word. (1)
- 3.4.4 Die veloppervlaktemperatuur van elke persoon is na 10 minute gemeet. Die resultaat was soos volg:
- Persoon A: 37,2 °C
 - Persoon B: 36,6 °C
- Verduidelik waarom die veltemperatuur van persoon A na 10 minute hoër was.

(3)
(7)

TOTAAL AFDELING B: 80

AFDELING C

VRAAG 4

Beskryf hoe menslike aktiwiteite tydens die laaste eeu vinnig toenemende aardverwarming veroorsaak het, die impak van aardverwarming op weerpatrone en hoe die verandering in weerpatrone voedselsekerheid beïnvloed.

Inhoud: (17)
Sintese: (3)
(20)

LET WEL: GEEN punte sal vir antwoorde in die vorm van 'n tabel, vloedigramme of diagramme toegeken word NIE.

TOTAAL AFDELING C: 20
GROOTTOTAAL: 150